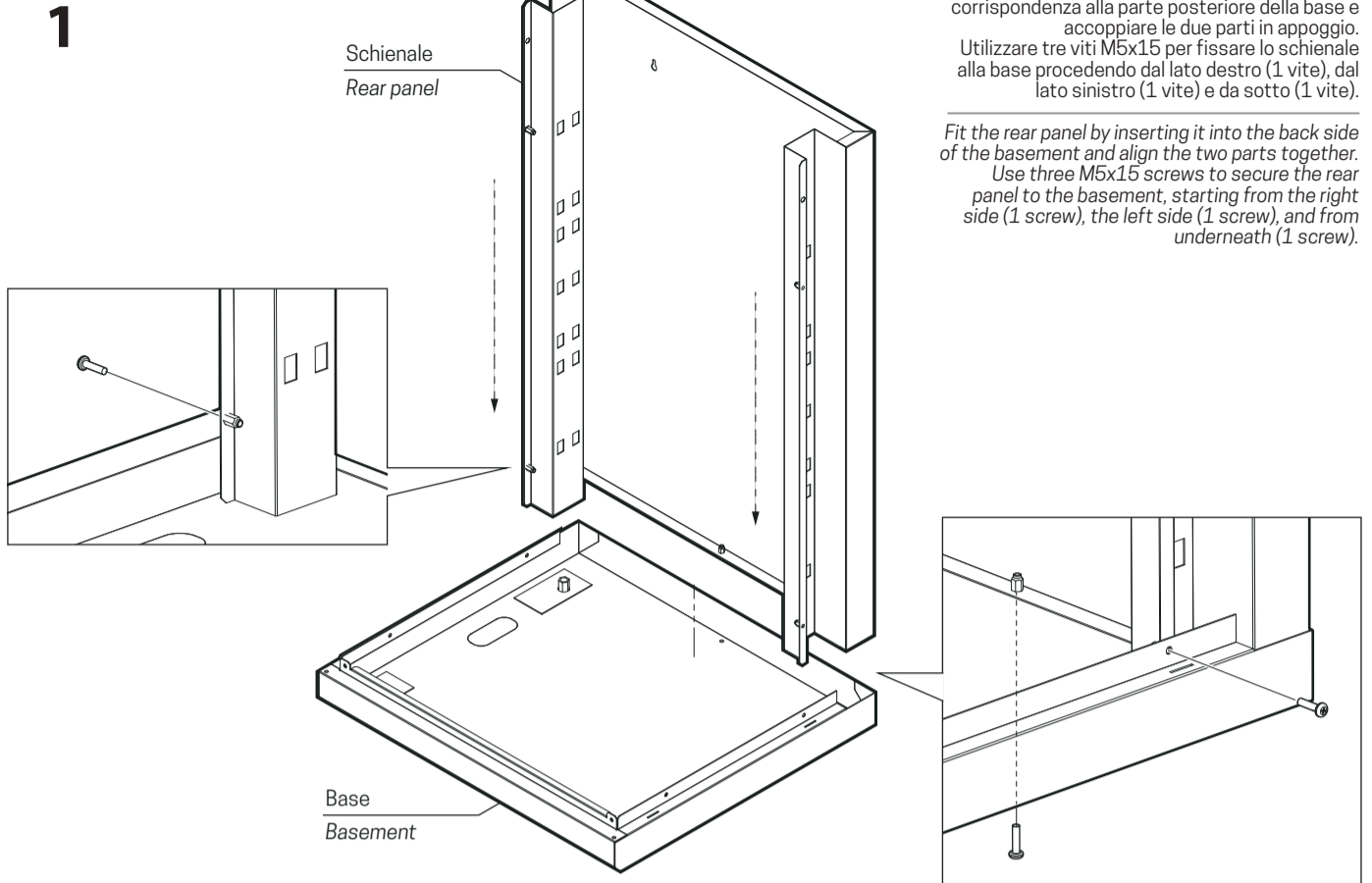


ISTRUZIONI DI MONTAGGIO ARMADIO 16U / 16U CABINET ASSEMBLY INSTRUCTIONS

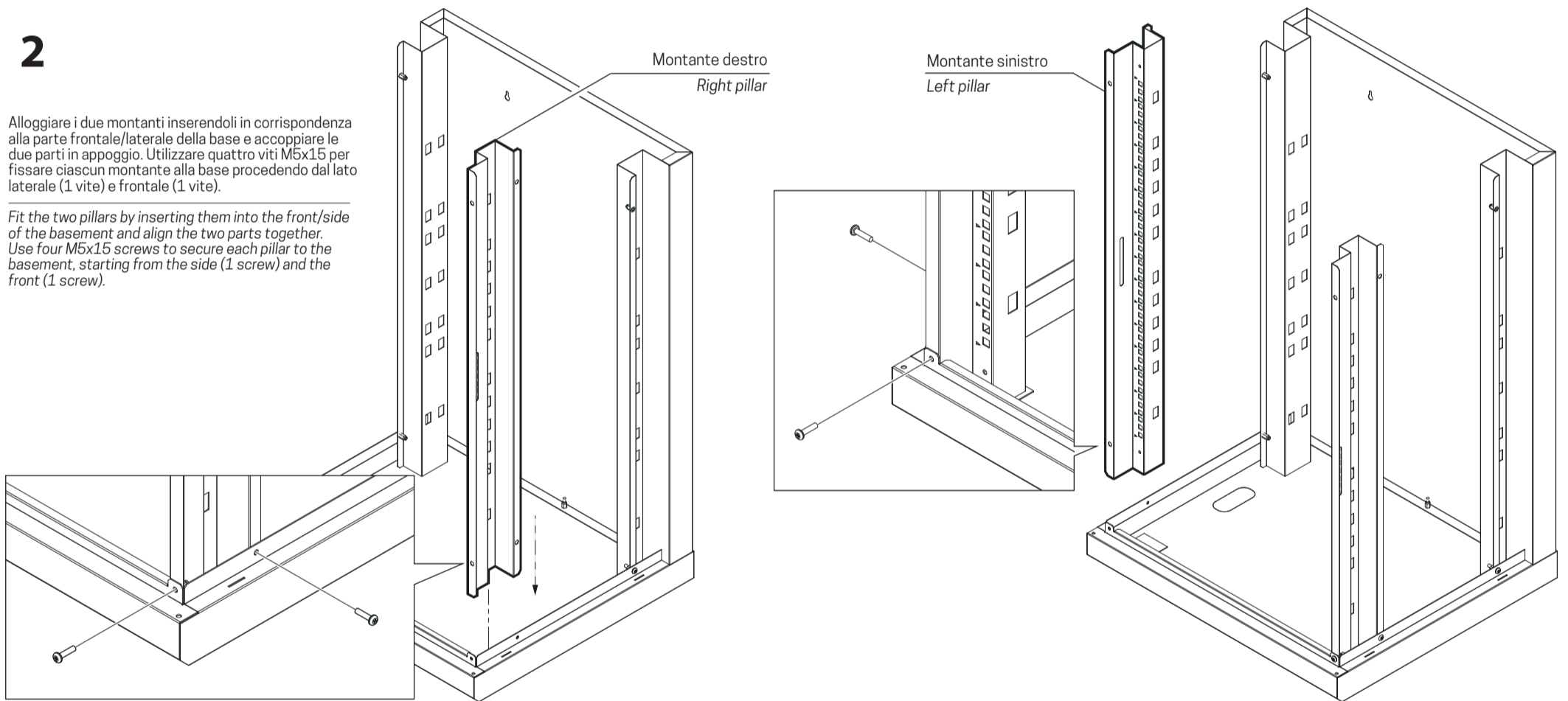
Nr.	Code	Desc.	Q.ty
1	05080083	Base / Basement	1
2	05080139	Tetto / Roof	1
3	05080210	Schienale / Rear panel	1
4	05080178	Montante / Pillar	2
5	05080162	Porta frontale verde / Green front door	1
6	05080146	Pannelli laterali blu / Blue side panels	2
7	05080138	Supporti batterie / Battery support	10
8	05990028	Perni di rotazione porta / Door pivot pins	2
9	05990002	Kit serratura quarto di giro / Quarter turn latch kit	3
10	05990004	Levetta S per serratura / S lever for lock	1
11	05990013	Levetta dritta per serratura / Straight lever for lock	2
12	05990034	Piedini di appoggio con perno filettato M10 / Support feet with M10 threaded pin	4
13	05990054	Vite M5x15 TC / M5x15 cross head screw	13



2

Alloggiare i due montanti inserendoli in corrispondenza alla parte frontale/laterale della base e accoppiare le due parti in appoggio. Utilizzare quattro viti M5x15 per fissare ciascun montante alla base procedendo dal lato laterale (1 vite) e frontale (1 vite).

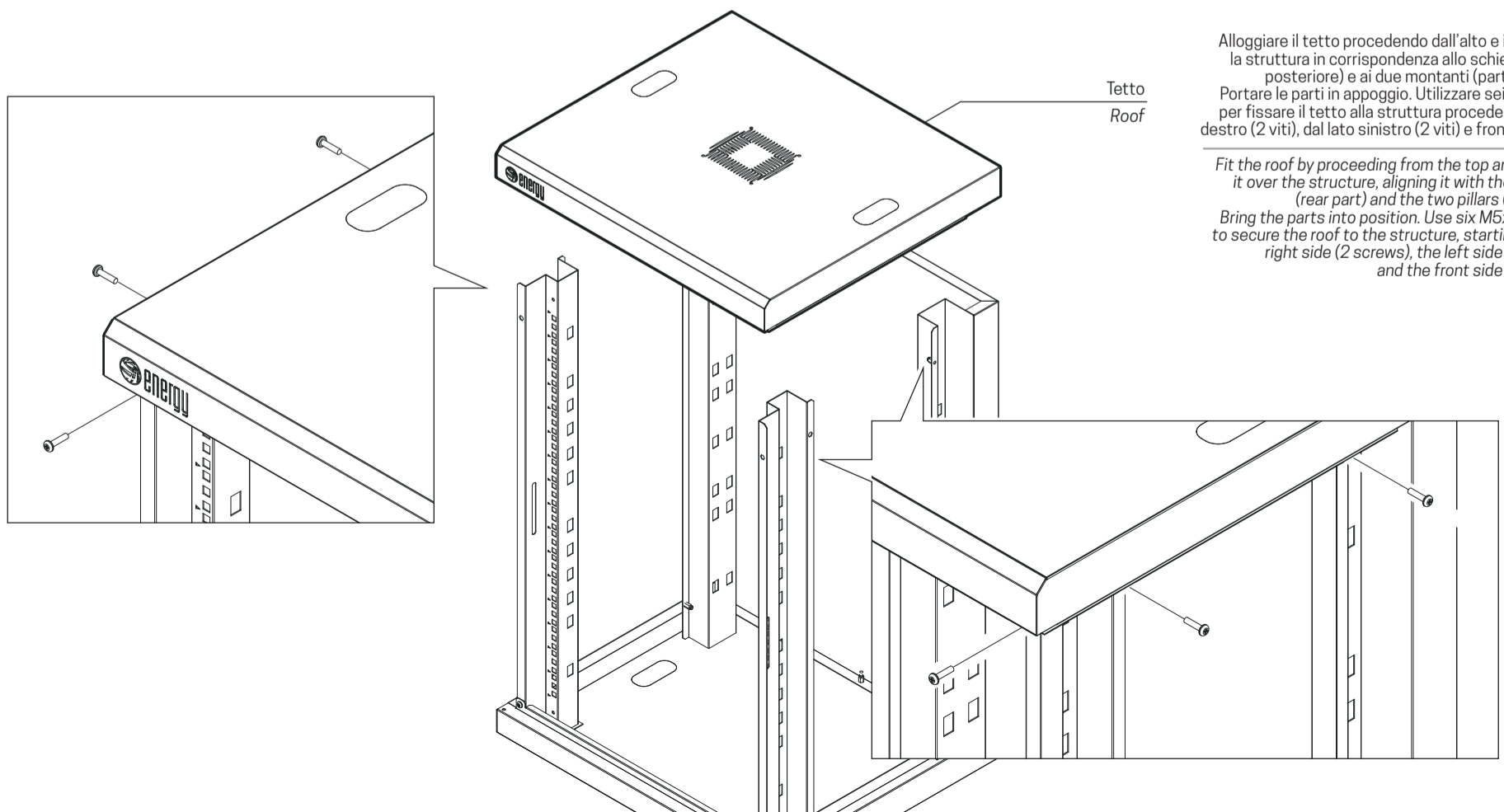
Fit the two pillars by inserting them into the front/side of the basement and align the two parts together. Use four M5x15 screws to secure each pillar to the basement, starting from the side (1 screw) and the front (1 screw).

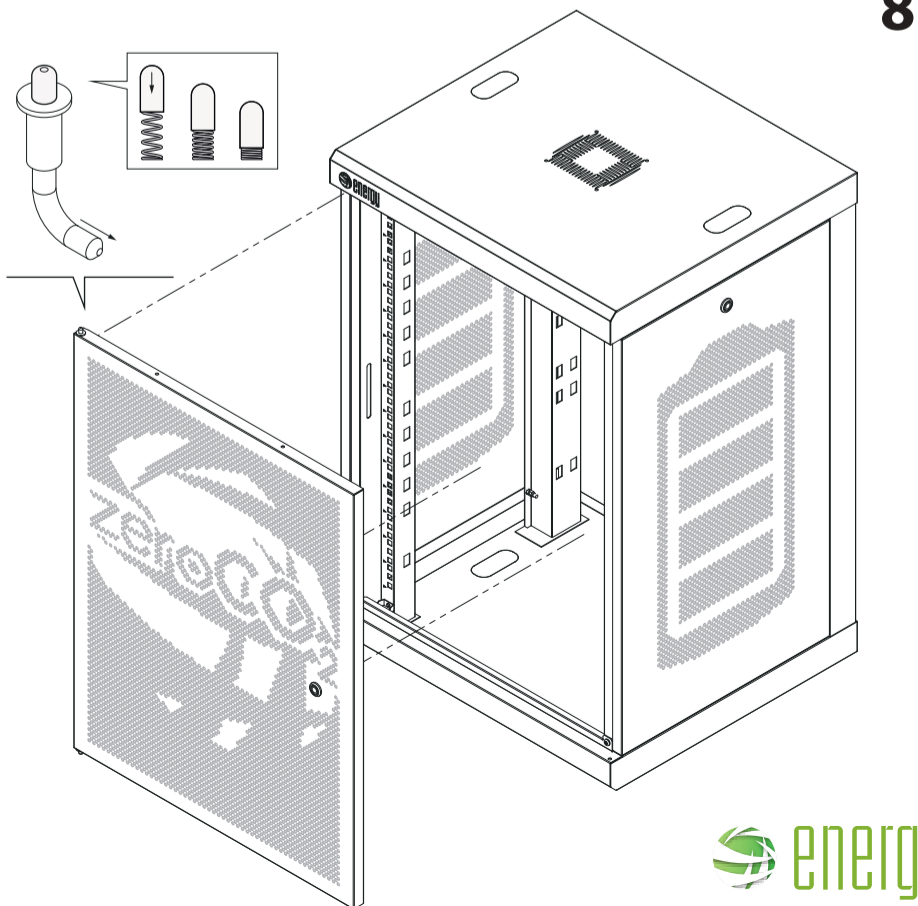
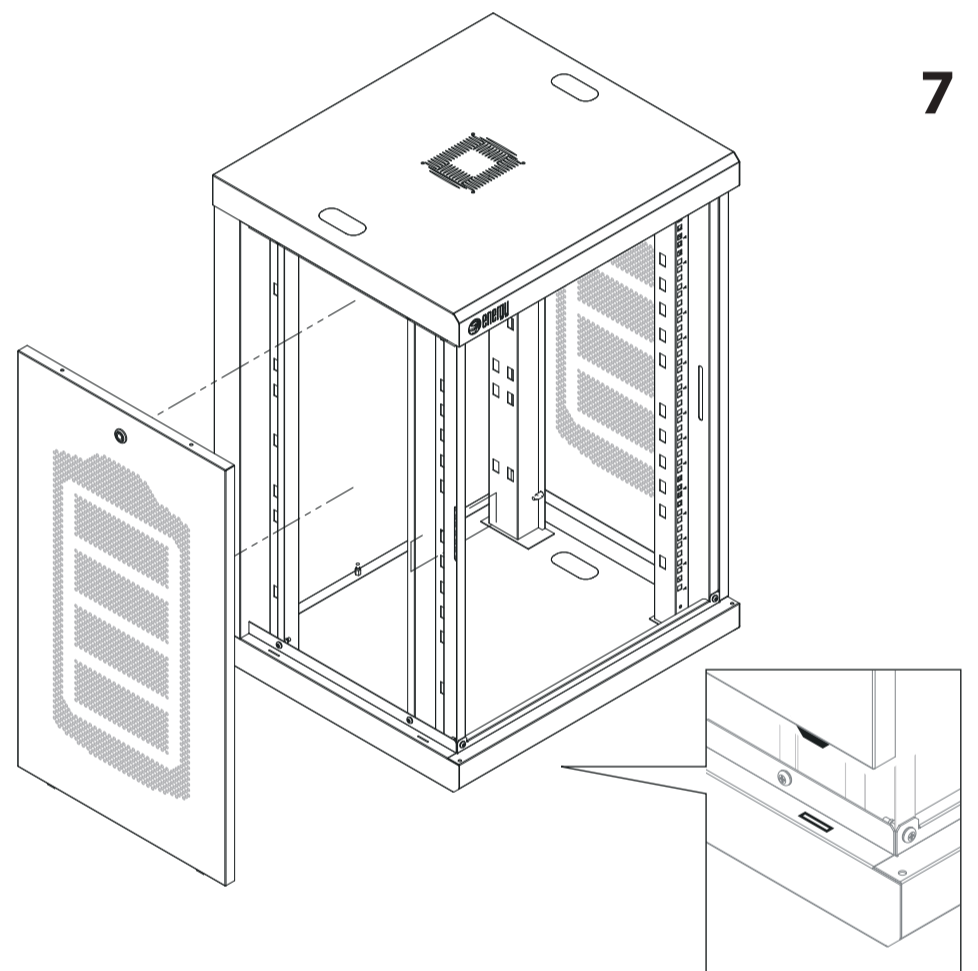
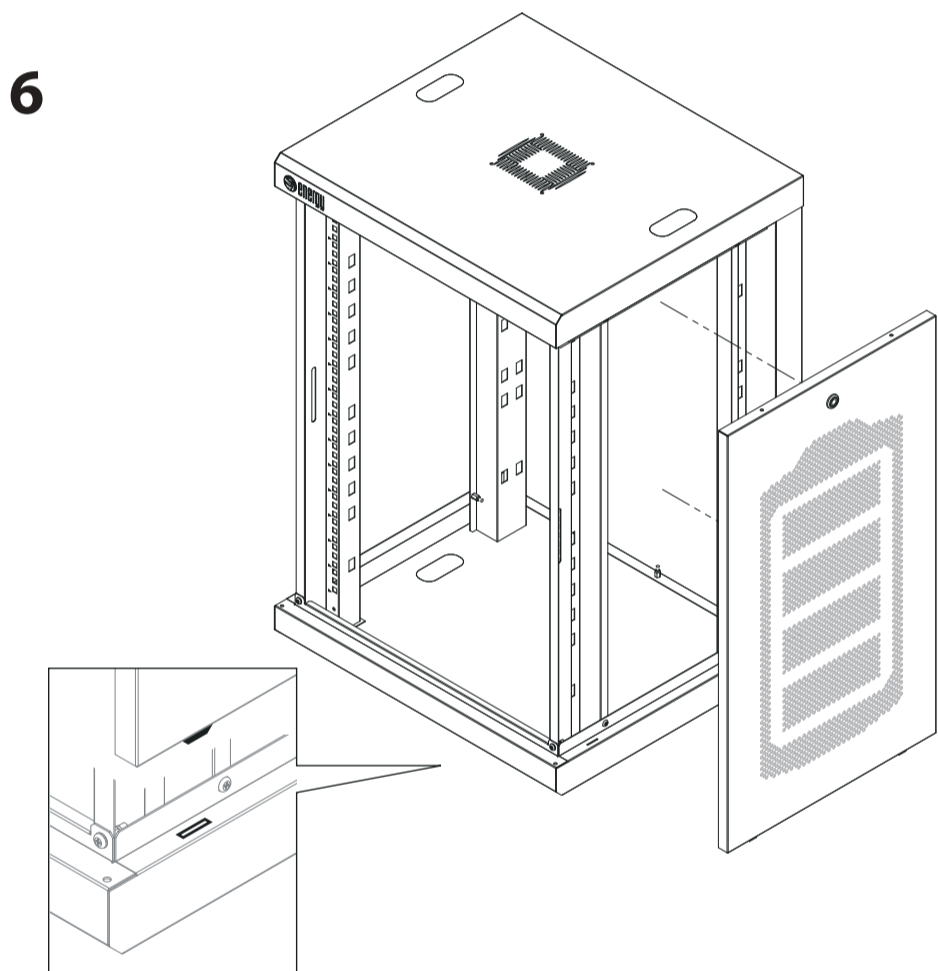
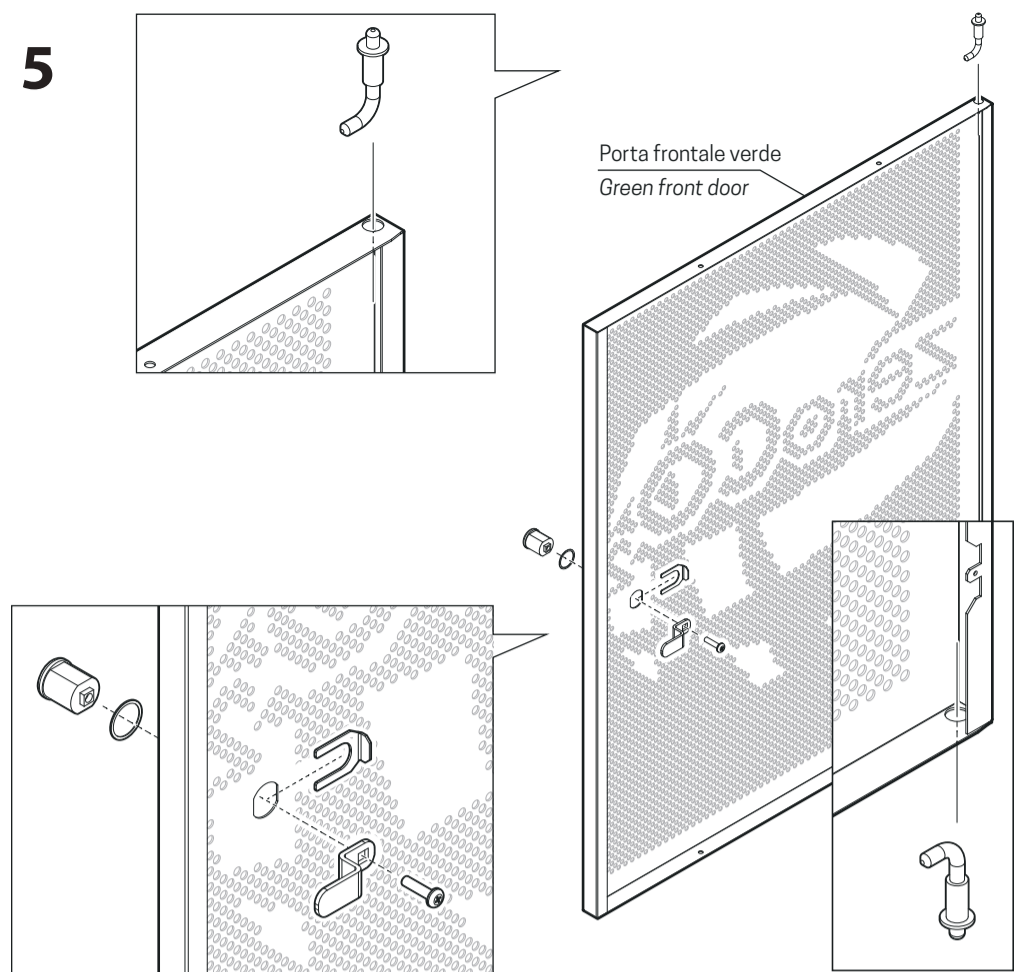
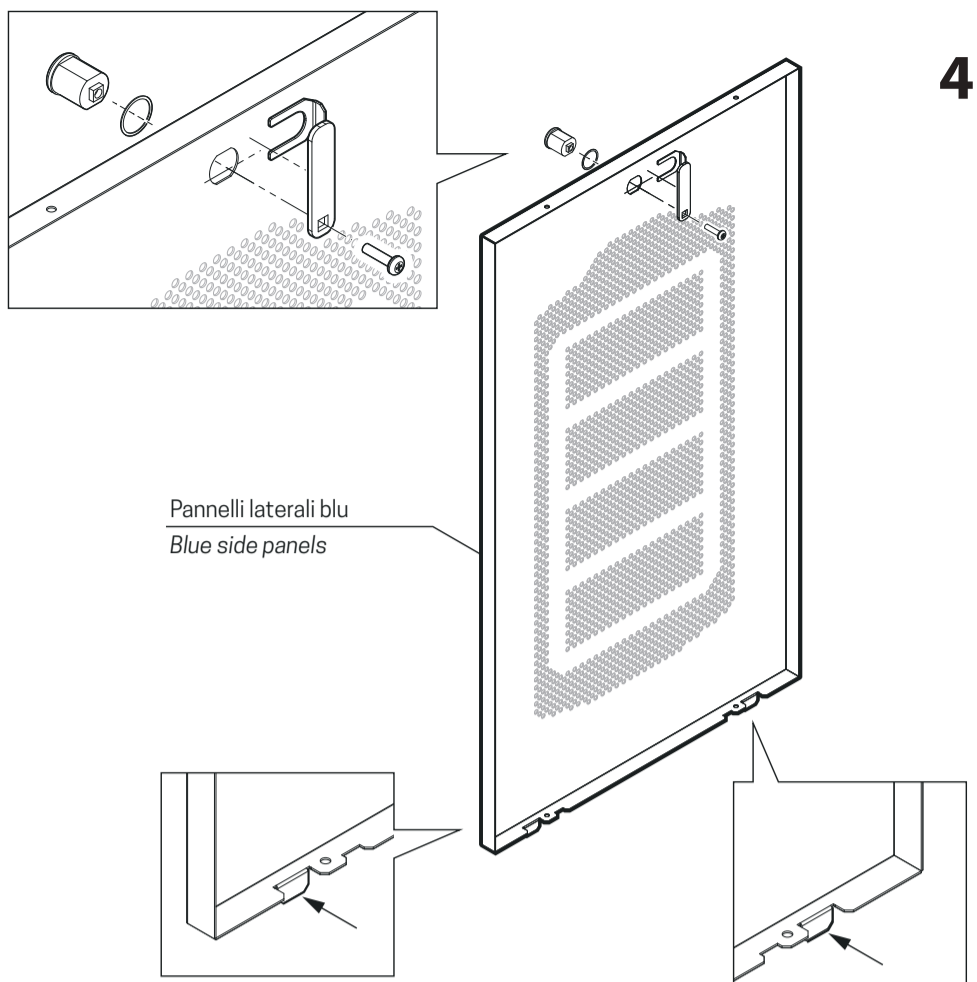


3

Alloggiare il tetto procedendo dall'alto e inserendovi la struttura in corrispondenza allo schienale (parte posteriore) e ai due montanti (parte frontale). Portare le parti in appoggio. Utilizzare sei viti M5x15 per fissare il tetto alla struttura procedendo dal lato destro (2 viti), dal lato sinistro (2 viti) e frontale (2 viti).

Fit the roof by proceeding from the top and inserting it over the structure, aligning it with the rear panel (rear part) and the two pillars (front part). Bring the parts into position. Use six M5x15 screws to secure the roof to the structure, starting from the right side (2 screws), the left side (2 screws), and the front side (2 screws).





- 4) Procedere all'assemblaggio di ciascun pannello laterale blu. Installare il kit serratura e la levetta dritta. Alloggiare la guarnizione di plastica alla serratura, procedendo lungo la parte filettata. Inserire la serratura nell'apposita sede sul pannello procedendo dall'esterno. Portare la serratura in blocco facendo scivolare a incastro il fermo metallico in corrispondenza alla serratura dal lato interno. Portare in posizione la levetta dritta e fissarla alla serratura con la vite fornita nel kit. **ATTENZIONE:** non danneggiare i due denti di blocco presenti nella parte inferiore del pannello laterale.
 - 5) Procedere all'assemblaggio della porta frontale verde. Installare i due perni di rotazione porta, uno nella parte superiore e uno nella parte inferiore. Alloggiare il gancio nell'apposito foro procedendo dall'esterno e tirare nello stesso senso per portare lo snap-fit ad incastro. Installare il kit serratura e la levetta S. Alloggiare la guarnizione di plastica alla serratura, procedendo lungo la parte filettata. Inserire la serratura nell'apposita sede sulla porta procedendo dall'esterno. Portare la serratura in blocco facendo scivolare ad incastro il fermo metallico in corrispondenza alla serratura dal lato interno. Portare in posizione la levetta S rispettando il verso indicato in figura e fissarla alla serratura con la vite fornita nel kit.
 - 6/7) Chiudere i due pannelli laterali. Inserire i denti di blocco alle apposite sedi in corrispondenza alla base, e una volta portati i pannelli laterali in appoggio alla struttura, far ruotare la serratura a quarto di giro.
 - 8) Chiudere la porta frontale. Alloggiare il perno di rotazione inferiore in corrispondenza all'apposita sede alla base. Ripetere per il perno di rotazione nella parte superiore, tirando la molla del perno per permettere l'incastro al tetto, e una volta portata la porta in appoggio alla struttura, far ruotare la serratura a quarto di giro.
- 4) Proceed with the assembly of each blue side panel. Install the lock kit and the straight lever. Fit the plastic gasket to the lock, proceeding along the threaded part. Insert the lock into the designated slot on the panel from the outside. Engage the lock by sliding the metal stopper into place inside the lock from the inner side. Position the straight lever and secure it to the lock with the provided screw. **WARNING:** Do not damage the two locking teeth located at the bottom of the side panel.
 - 5) Proceed with the assembly of the green front door. Install the two door pivot pins, one at the top and one at the bottom. Fit the hook into the designated hole from the outside and pull in the same direction to engage the snap-fit. Install the lock kit and the S lever. Fit the plastic gasket to the lock, proceeding along the threaded part. Insert the lock into the designated slot on the door from the outside. Engage the lock by sliding the metal stopper into place inside the lock from the inner side. Position the S lever as indicated in the diagram and secure it to the lock with the provided screw.
 - 6/7) Close the two side panels. Insert the locking teeth into the designated slots at the base, and once the side panels are in position against the structure, rotate the quarter turn latch.
 - 8) Close the front door. Insert the lower pivot pin into the designated slot at the base. Repeat for the upper pivot pin, pulling the pin spring to allow engagement with the roof. Once the door is in position against the structure, rotate the quarter turn latch.